

仅供参考

# 隔膜电磁阀

规格

型号 : PKV-02X-XXX

类型 : 二通常开(通电时闭)

通径 : 4mm、6mm

接口 : Rc1/8、Rc1/4、1/8-27NPT、1/4-18NPT

流体压力 : IN -90 ~ 200kPa  
 {-675mmHg ~ 2.0bar}  
 OUT 0 ~ 50kPa  
 {0 ~ 0.5bar}

流体 : 适应明细栏接液部材料的各种流体

流体温度 : 0 ~ 60°C (DAIEL PERFLUOR: 5 ~ 60°C)

环境温度 : 0 ~ 60°C (DAIEL PERFLUOR: 5 ~ 60°C)

电源电压 : 12VDC、24VDC、90VDC  
 100VAC、220VAC (50/60Hz) 附整流器

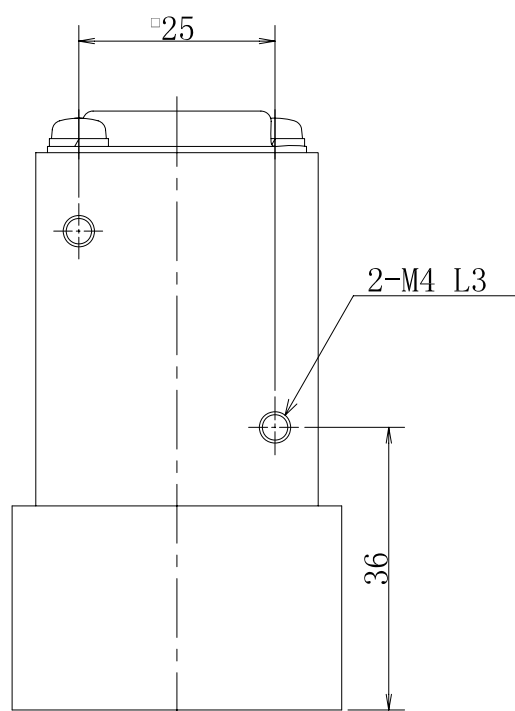
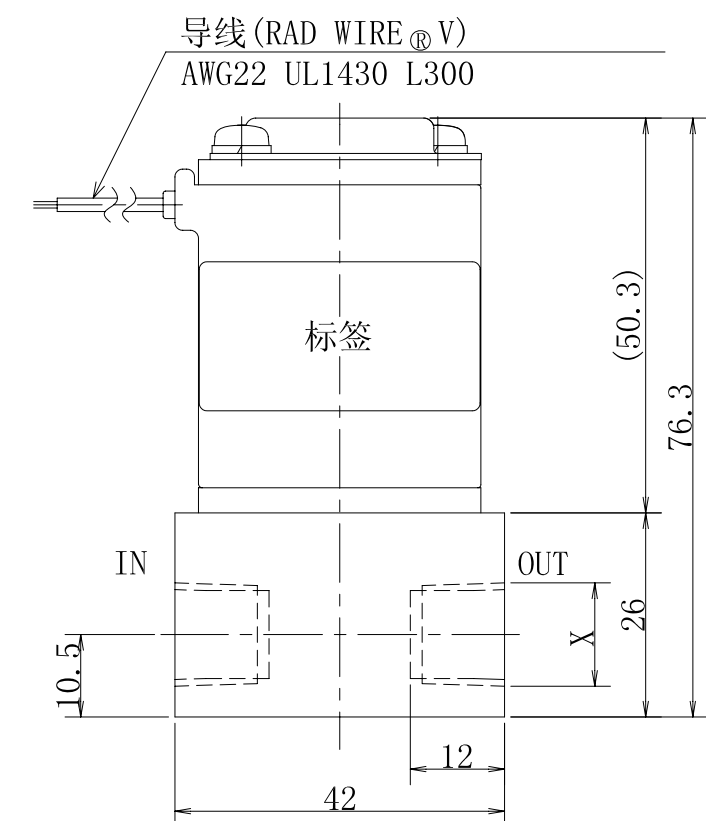
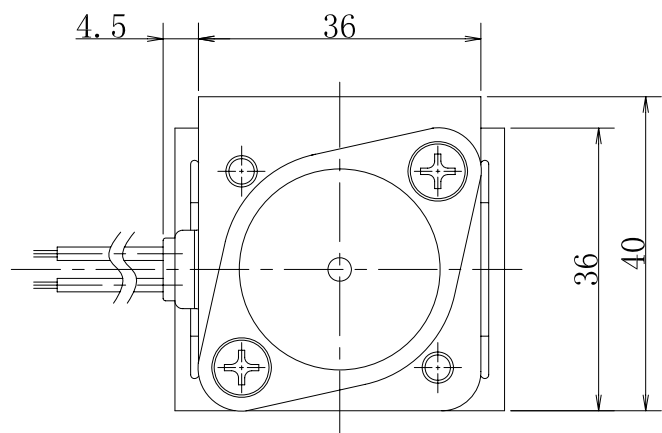
功率消耗 : 6W

负载周期 : 连续

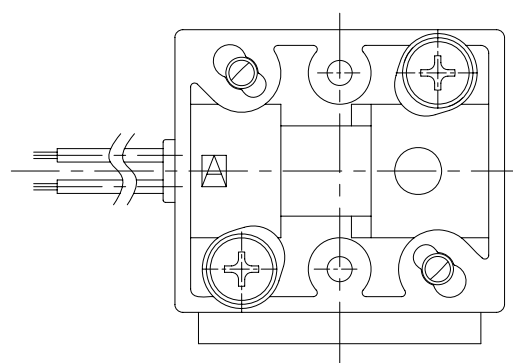
线圈温度上升 : 55°C (根据电阻法)

绝缘耐压 : 1500VAC 60s

注 记



后视图



X
Rc1/8
Rc1/4
1/8-27NPT
1/4-18NPT

## PKV-02X-XXX

### 阀体材料

R	PPS
K	PEEK

### 接续方式

通径	1/8	Rc1/8
B	Ø4	Rc1/4
D	Ø6	1/8-27NPT
		1/4-18NPT

### 软型密封件材料

F	FPM
G	DAIEL PERFLUOR

### 接液部材料

△							
△			3	隔膜片	PTFE	1	
△			2	软型密封件	FPM/DAIEL PERFLUOR	1	
标记	年月日	记事	1	阀体	PPS/PEEK	1	
修正			序号	名称	材料	数量	备注
比例	批准	审核	制图	隔膜电磁阀 PKV-02X-XXX		图号 03016-00-S	
1/1							
A3							