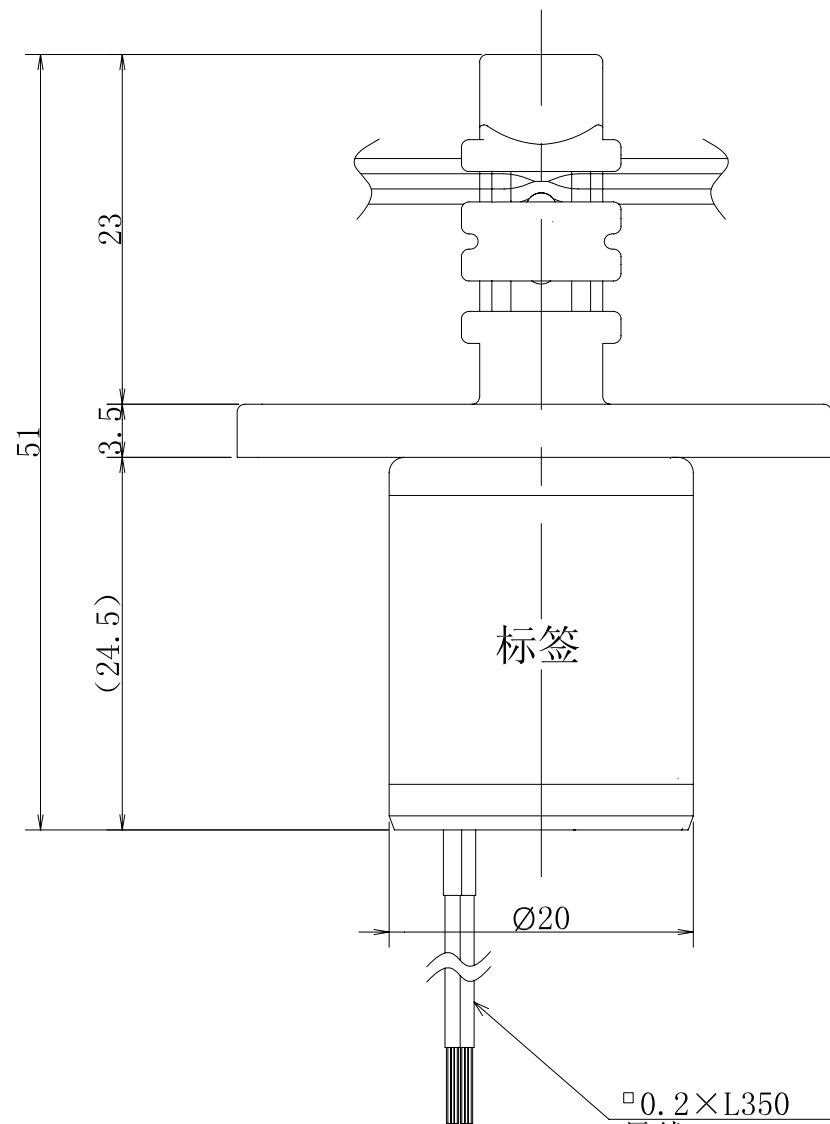
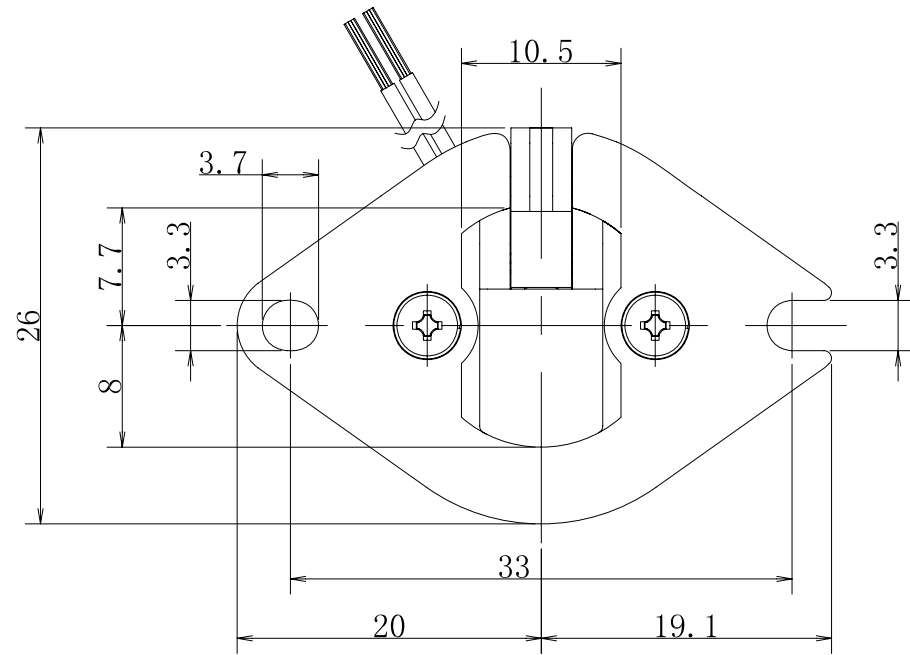
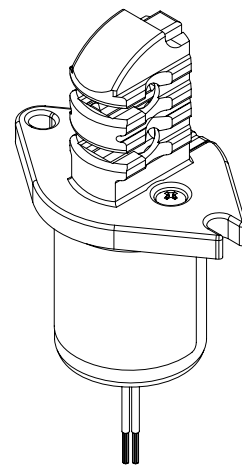


仅供参考



□0.2×L350
导线: IRRAX COATED (24VDC)
ETFE COATED (12VDC)



软管挤压型电磁阀

规 格

型 号 : PSK-1615NC

类 型 : 常闭(通电时开)

软管规格 : 内径 1.6mm 外径 3.2mm

软管材料 : 硅橡胶

流体压力 : 0 ~ 150kPa
{0 ~ 1.5bar}

环境温度 : 0 ~ 40°C

电源电压 : 12VDC、24VDC

功率消耗 : 3W

负载周期 : 连续

绝缘耐压 : 1500VAC 60s

接液部材料

△							
△							
△			2	挤压橡皮垫	PBT	1	
标记	年 月 日	记 事	1	管座	POM	1	
		修 正	序号	名 称	材 料	数 量	备 注
比例	批 准	审 核	制 图	软管挤压型电磁阀		图号	
2/1				PSK-1615NC		08292-00-S	
A3							