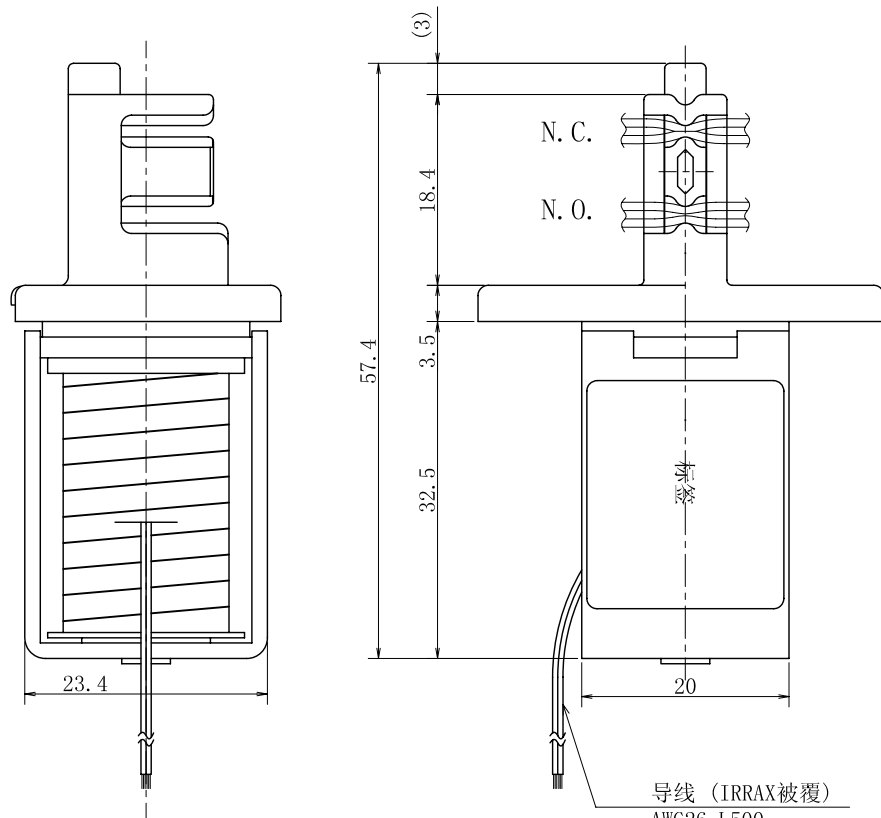
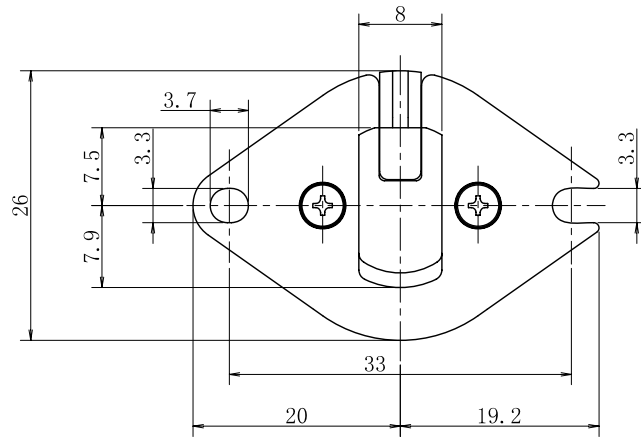


仅供参考



软管挤压型电磁阀

- 型 号 : PW-0815W
- 类 型 : 双管(常开和常闭)
- 软管规格 : 内径 0.8mm 外径 2.4mm
- 软管材料 : 硅橡胶
- 流体压力 : 0 ~ 150kPa
{0 ~ 1.5bar}
- 环境温度 : 0 ~ 50°C
- 电源电压 : 12VDC、24VDC
- 功率消耗 : 2.8W
- 负载周期 : 连续
- 线圈温度上升 : 65°C(根据电阻法)
- 绝缘耐压 : 1000VAC 60s

△							
△							
△				2	挤压橡皮垫	PBT	1
标记	年 月 日	记 事	1		管座	POM	1
修 正			序号	名 称	材 料	数 量	备 注
比例	批 准	审 核	制 图	软管挤压型电磁阀		图号	
2/1				PW-0815W		05109-00-S	
A3							